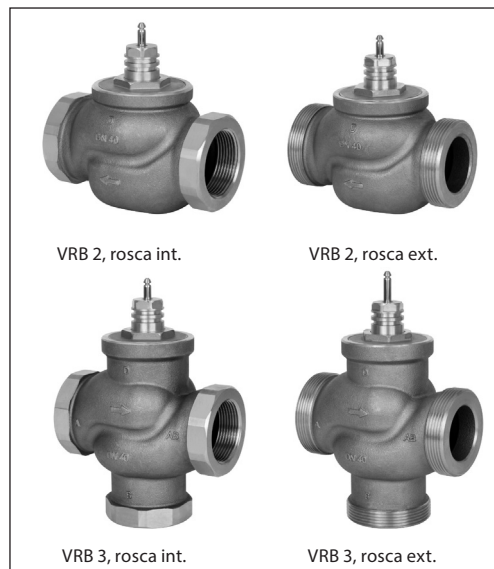


Ficha técnica

Válvulas de asiento (PN 16)

- VRB 2** – válvula de 2 vías, rosca interna y externa
VRB 3 – válvula de 3 vías, rosca interna y externa

Descripción



Características:

- Diseño estanco
- Conexión mecánica rápida en combinación con los actuadores AMV(E) 335 y AMV(E) 435
- Válvula de 2 y 3 vías específica
- Apta para aplicaciones diversoras (3 vías)

Datos principales:

- DN 15-50
- k_{vs} 0,63-40 m³/h
- PN 16
- Temperatura:
 - Agua de circulación/agua glicolada (50 %, máx.): 2 (-10*) ... 130 °C
 - * A temperaturas comprendidas entre -10 °C y +2 °C, use un calentador de vástago
- Conexiones:
 - Rosca externa
 - Rosca interna

Las válvulas VRB representan una solución económica y de calidad para la mayoría de aplicaciones de agua y refrigeración.

Estas válvulas han sido diseñadas para su combinación con los siguientes actuadores:

- AMV(E) 335, AMV(E) 435 o AMV(E) 438 SU;
- AMV(E) 25, 25 SU/SD o 35, (con adaptador **065Z0311**).

Las posibilidades de combinación con otros actuadores se detallan en la sección "Dimensiones".

Pedidos

Ejemplo:
 Válvula de 3 vías; DN 15; k_{vs} 1,6;
 PN 16; $T_{máx}$ 130 °C; rosca ext.

- 1 × válvula VRB 3, DN 15
 Código: **065Z0153**

Opcional:
 - 3 × racores
 Código: **065Z0291**

Válvulas de 2 y 3 vías VRB (rosca externa)

DN	k_{vs} (m ³ /h)	Código	
		VRB 2	VRB 3
15	0,63	065Z0171	065Z0151
	1,0	065Z0172	065Z0152
	1,6	065Z0173	065Z0153
	2,5	065Z0174	065Z0154
	4,0	065Z0175	065Z0155
20	6,3	065Z0176	065Z0156
25	10	065Z0177	065Z0157
32	16	065Z0178	065Z0158
40	25	065Z0179	065Z0159
50	40	065Z0180	065Z0160

Válvulas de 2 y 3 vías VRB (rosca interna)

DN	k_{vs} (m ³ /h)	Código	
		VRB 2	VRB 3
15	0,63	065Z0231	065Z0211
	1,0	065Z0232	065Z0212
	1,6	065Z0233	065Z0213
	2,5	065Z0234	065Z0214
	4,0	065Z0235	065Z0215
20	6,3	065Z0236	065Z0216
25	10	065Z0237	065Z0217
32	16	065Z0238	065Z0218
40	25	065Z0239	065Z0219
50	40	065Z0240	065Z0220

Pedidos (continuación)
Accesorios: racores

Tipo	DN	Código	
Racor ¹⁾	Rp ½	15	065Z0291
	Rp ¾	20	065Z0292
	Rp 1	25	065Z0293
	Rp 1¼	32	065Z0294
	Rp 1½	40	065Z0295
	Rp 2	50	065Z0296

¹⁾ 1 racor de rosca interna para válvula VRB de rosca externa (Ms - CuZn39Pb3).

Accesorios: adaptador y calentador de vástago

Tipo	Actuadores	Código
Adaptador	AMV(E) 25/35	065Z0311
Calentador de vástago	AMV(E) 335/435	065Z0315

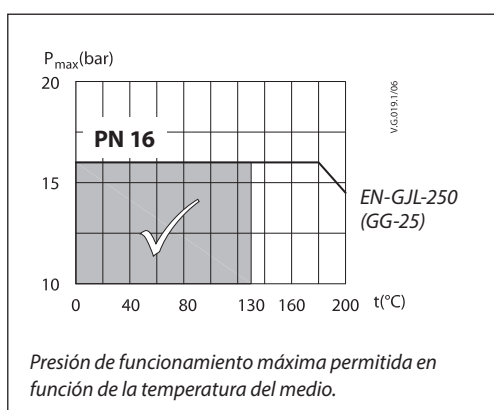
Kits de mantenimiento

Tipo	DN	Código
Prensaestopas	15	065Z0321
	20	065Z0322
	25	065Z0323
	32	065Z0324
	40/50	065Z0325

Datos técnicos

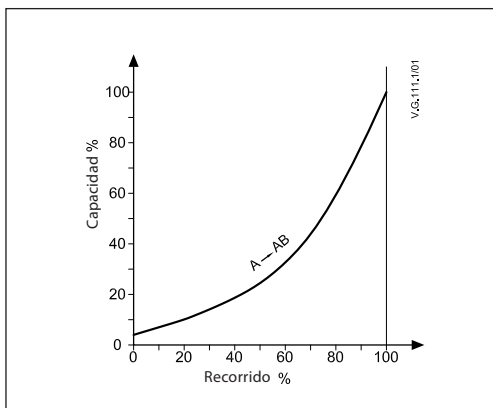
Diámetro nominal	DN	15					20	25	32	40	50
Valor k_{vs}	m ³ /h	0,63	1,0	1,6	2,5	4,0	6,3	10	16	25	40
Carrera	mm	10							15		
Rango de control		30:1	50:1				100:1				
Característica de control		LOG: puerto A-AB; LIN: puerto B-AB									
Factor de cavitación, z		≥ 0,4									
Fugas		A-AB, diseño estanco									
		B-AB ≤ 1,0 % de k_{vs}									
Presión nominal	PN	16									
Presión de cierre, máx.	bar	Mezcla: 4									
		Desvío: 1									
Medio		Agua de circulación/agua glicolada (50 %, máx.)									
pH del medio		Mín. 7, máx. 10									
Temperatura del medio	°C	2 (-10 ¹⁾) ... 130									
Conexiones		Rosca int. y ext.									
Materiales											
Cuerpo de la válvula		Bronce rojo, CuSn5Zn5Pb5 (Rg5)									
Vástago de la válvula		Acero inoxidable									
Obturador de la válvula		Latón									
Junta del prensaestopas		EPDM									

¹⁾ A temperaturas comprendidas entre -10 °C y +2 °C, use un calentador de vástago.

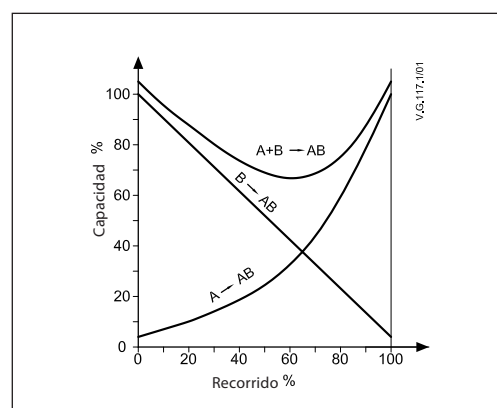
Diagrama de presión y temperatura


Características de las válvulas

Válvulas de característica log (2 vías)



Válvulas de característica log/lin (3 vías)



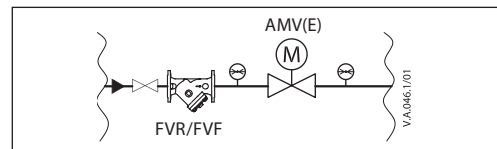
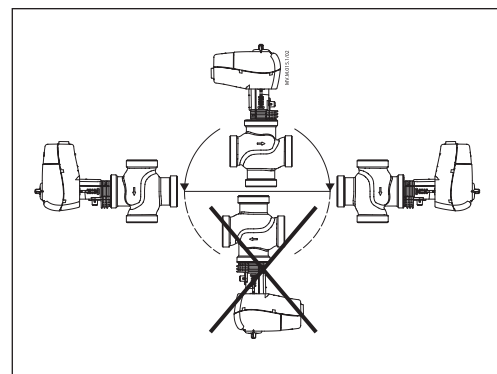
Instalación

Montaje de la válvula

Antes de montar la válvula, asegúrese de que las tuberías se encuentren limpias y no sufran abrasión. La válvula debe montarse de acuerdo con el sentido de caudal indicado en el cuerpo de la misma, a excepción de las válvulas diversoras, que pueden montarse en sentido opuesto al de caudal (esto es, desviando el caudal en sentido opuesto al indicado en el cuerpo de la válvula). No se permite la aplicación de cargas mecánicas al cuerpo de la válvula derivadas de la conexión de las tuberías. Asimismo, la válvula no debe ser sometida a vibraciones.

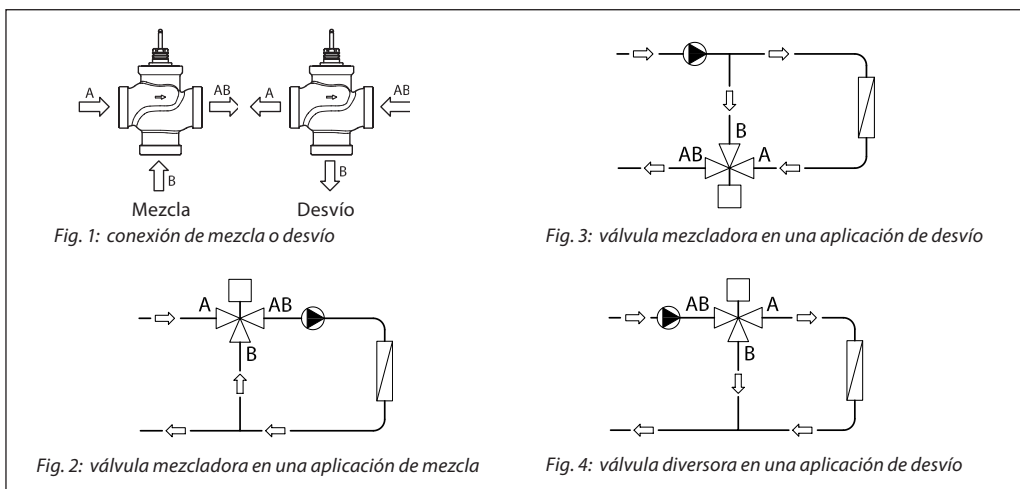
La instalación de la válvula con el actuador es posible en posición horizontal o hacia arriba. No se permite su instalación orientada hacia abajo.

Instale siempre la válvula con la flecha en el cuerpo apuntando en la misma dirección que el flujo. Para evitar turbulencias que afectarán a la precisión de la medición, se recomienda contar con un tramo de tubería ascendente y descendente recto desde la válvula, tal y como se muestra (D: diámetro de la tubería).



Nota:

Instale un filtro antes de la válvula (por ejemplo, un filtro FVR/FVF de Danfoss)



Conexión de mezcla o desvío

Una válvula de 3 vías puede utilizarse como válvula mezcladora o diversora (fig. 1).

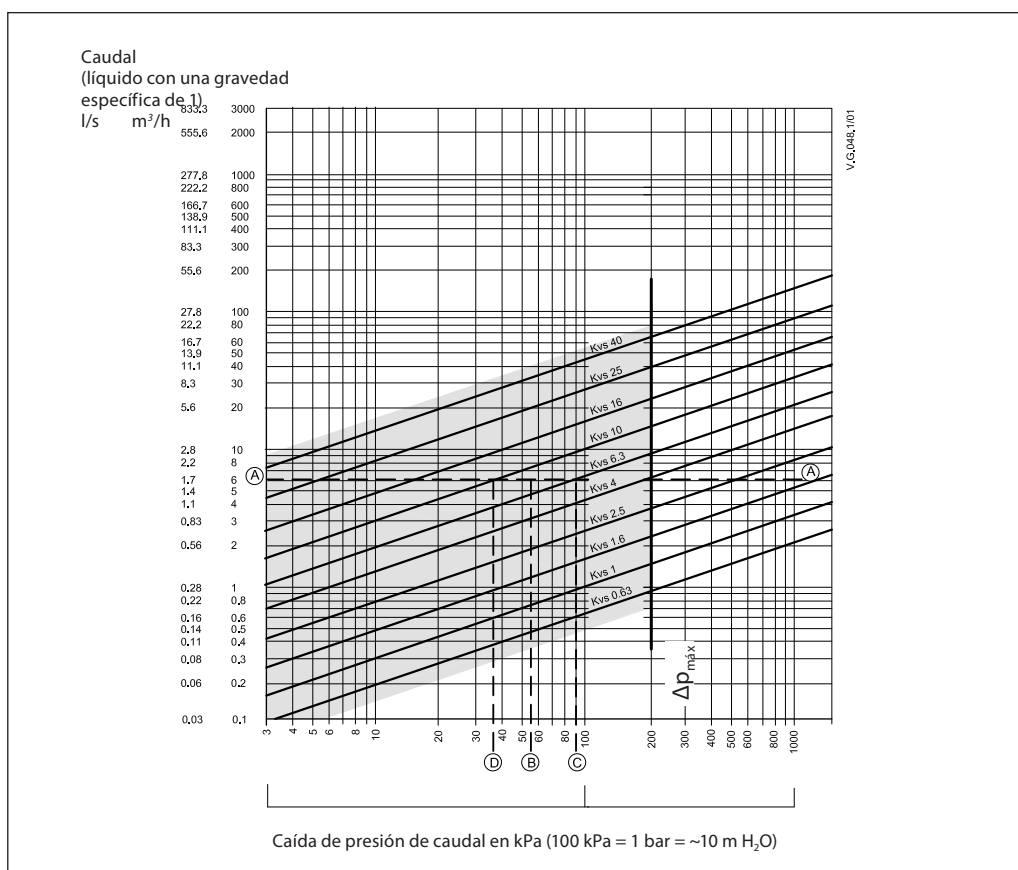
Si una válvula de 3 vías se instala para actuar como válvula mezcladora (lo que significa que los puertos A y B servirán como puertos de entrada y el puerto AB como puerto de salida), podrá utilizarse tanto para aplicaciones de mezcla (fig. 2) como de desvío (fig. 3).

Una válvula de 3 vías también puede utilizarse como válvula diversora para aplicaciones de desvío (fig. 4), lo que quiere decir que el puerto AB servirá como puerto de entrada y los puertos A y B como puertos de salida.

Nota:

La presión de cierre máxima no es la misma en las instalaciones de mezcla que en las de desvío. Consulte los valores especificados en la sección "Datos técnicos".

Dimensionamiento



Ejemplo

Datos de diseño:

Caudal: 6 m³/h

Caída de presión del sistema: 55 kPa

Localice la línea horizontal que representa un caudal de 6 m³/h (línea A-A). La autoridad de la válvula viene dada por la ecuación:

$$\text{Autoridad de la válvula, } a = \frac{\Delta p_1}{\Delta p_1 + \Delta p_2}$$

Donde:

Δp_1 = caída de presión a través de la válvula cuando está completamente abierta.

Δp_2 = caída de presión a través del resto del circuito cuando la válvula está completamente abierta.

Una válvula ideal daría como resultado una caída de presión igual a la caída de presión del sistema (es decir, una autoridad de 0,5):

$$\text{Si: } \Delta p_1 = \Delta p_2$$

$$a = \frac{\Delta p_1}{2 \times \Delta p_1} = 0,5$$

En este ejemplo, una autoridad de 0,5 vendría dada por una válvula que tuviera una caída de presión de 55 kPa al caudal indicado (punto B).

La intersección de la línea A-A con una línea vertical trazada desde B se sitúa entre dos líneas diagonales; lo cual indica que, en este caso, no existe ninguna válvula que presente dimensiones ideales. La intersección de la línea A-A con las líneas diagonales arroja las caídas de presión correspondientes a las válvulas reales, en lugar de las ideales. En este caso, una válvula con un valor k_{vs} de 6,3 ofrecería una caída de presión de 90,7 kPa (punto C):

$$\text{autoridad de la válvula} = \frac{90,7}{90,7 + 55} = 0,62$$

La segunda válvula más grande, con un valor k_{vs} de 10, ofrecería una caída de presión de 36 kPa (punto D):

$$\text{autoridad de la válvula} = \frac{36}{36 + 55} = 0,395$$

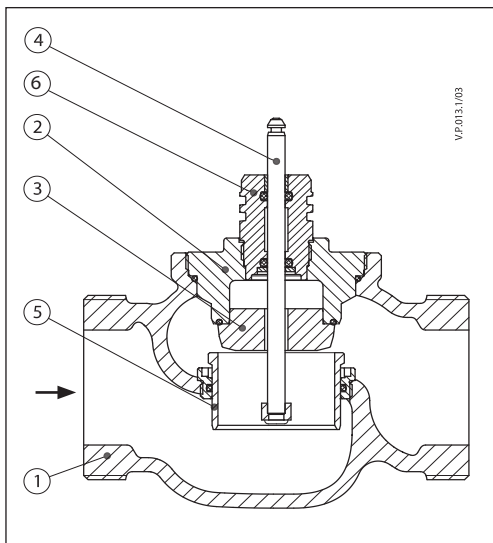
Por lo general, en una aplicación de 3 vías se seleccionaría la válvula de menor tamaño (lo que daría como resultado una autoridad de válvula superior a 0,5 y, por tanto, una mejora del control). Sin embargo, ello aumentaría la presión total y requeriría que el diseñador del sistema comprobase su compatibilidad con las alturas de bombeo disponibles, etc. La autoridad ideal es de 0,5, con un rango de preferencia comprendido entre 0,4 y 0,7.

Diseño

(Es posible aplicar variaciones al diseño)

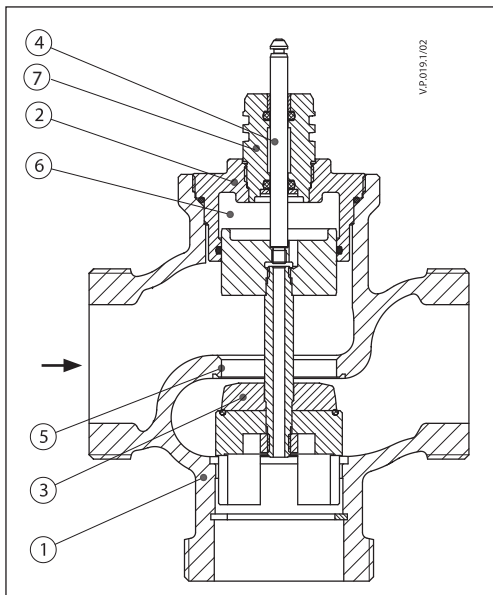
VRB 2

1. Cuerpo de la válvula
2. Inserto de la válvula
3. Obturador de la válvula
4. Vástago de la válvula
5. Asiento móvil de la válvula (con alivio de presión)
6. Prensaestopas

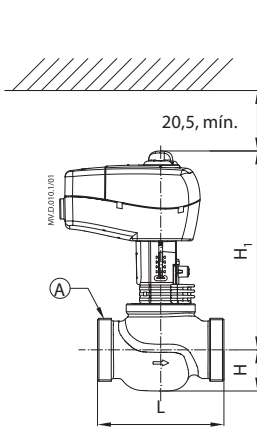
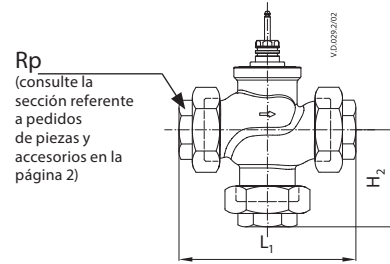
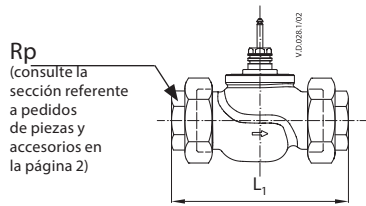


VRB 3

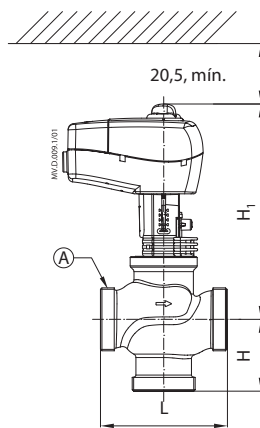
1. Cuerpo de la válvula
2. Inserto de la válvula
3. Obturador de la válvula
4. Vástago de la válvula
5. Asiento de la válvula
6. Cámara de alivio de presión
7. Prensaestopas



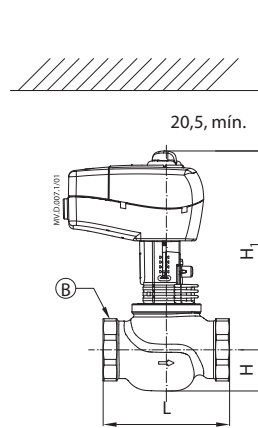
Dimensiones



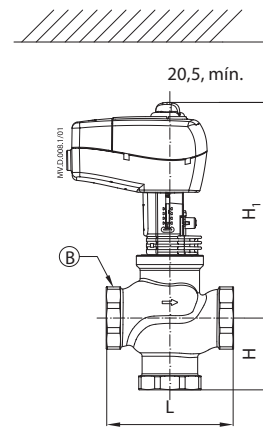
AMV(E) 335, 435 + VRB 2



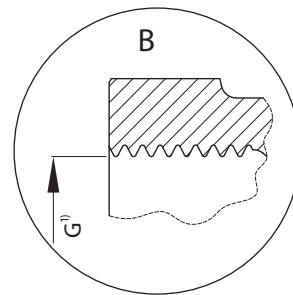
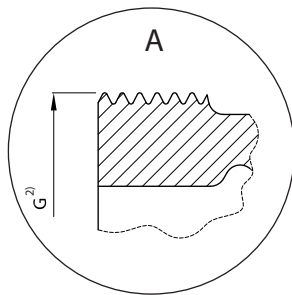
AMV(E) 335, 435 + VRB 3



AMV(E) 335, 435 + VRB 2



AMV(E) 335, 435 + VRB 3



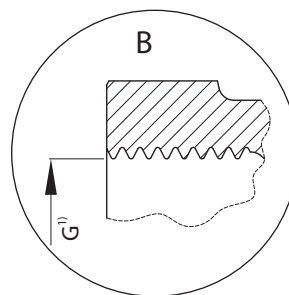
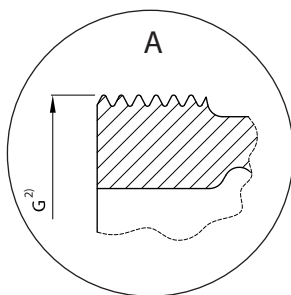
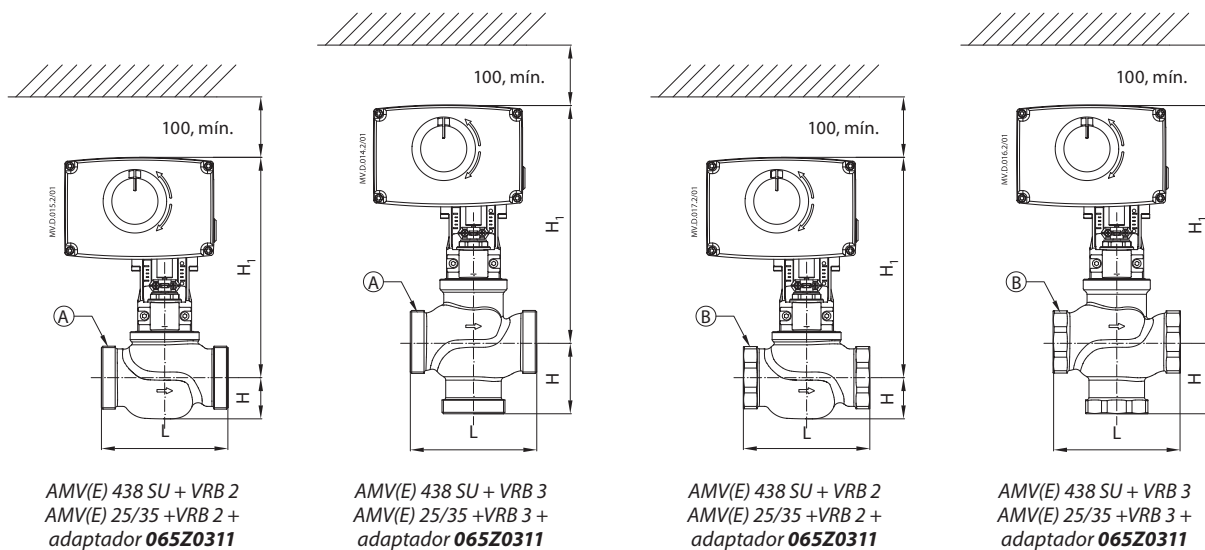
Tipo	DN	Conexión		L	H	H ₁	L ₁	H ₂	Peso (kg)	
		Rp ¹⁾	G ²⁾						Rosca ext.	Rosca int.
VRB 2	15	½	1	80	25	191	128	-	0,61	0,60
	20	¾	1¼	80	29	194	128		0,78	0,77
	25	1	1½	95	29	197	151		1,00	0,98
	32	1¼	2	112	33	202	178		1,57	1,43
	40	1½	2¼	132	43	213	201		2,62	2,54
	50	2	2¾	160	47	217	234		3,76	3,49
VRB 3	15	½	1	80	40	191	128	64	0,70	0,71
	20	¾	1¼	80	45	194	128	69	0,93	0,91
	25	1	1½	95	50	197	151	78	1,21	1,15
	32	1¼	2	112	58	202	178	91	1,95	1,81
	40	1½	2¼	132	75	230	201	110	3,39	3,35
	50	2	2¾	160	83	243	234	120	5,46	5,13

¹⁾ Rp ... rosca interna EN 10226-1.

²⁾ G ... rosca externa DIN ISO 228/01.

Si se usa un calentador de vástago, la dimensión H1 deberá incrementarse en 31 mm.

Dimensiones (continuación)



Tipo	DN	Conexión		L	H	H ₁
		Rp ¹⁾	G ²⁾			
VRB 2	15	½	1	80	25	216
	20	¾	1¼	80	29	218
	25	1	1½	95	29	222
	32	1¼	2	112	35	226
	40	1½	2¼	132	43	237
	50	2	2¾	160	47	242
VRB 3	15	½	1	80	40	216
	20	¾	1¼	80	45	218
	25	1	1½	95	50	222
	32	1¼	2	112	58	226
	40	1½	2¼	132	75	255
	50	2	2¾	160	83	268

¹⁾ Rp ... rosca interna EN 10226-1.

²⁾ G ... rosca externa DIN ISO 228/01.

Si se usa un calentador de vástago, la dimensión H1 deberá incrementarse en 5 mm.



Danfoss S.A.

Climate Solutions • danfoss.es • +34 91 198 61 00 • csciberia@danfoss.com

Cualquier información, incluida, entre otras, la información sobre la selección del producto, su aplicación o uso, el diseño del producto, el peso, las dimensiones, la capacidad o cualquier otro dato técnico presente en los manuales de los productos, descripciones de catálogos, anuncios, etc., independientemente de si se ofrece por escrito, oralmente, electrónicamente, en línea o mediante descarga, se considera información de carácter informativo y solo será vinculante en la medida en que se haga referencia explícita a dicha información en un presupuesto o confirmación de pedido. Danfoss no acepta ninguna responsabilidad por posibles errores que pudieran aparecer en sus catálogos, folletos, videos y otros materiales.

Danfoss se reserva el derecho a modificar sus productos sin previo aviso. Esto también se aplica a los productos solicitados pero no entregados, siempre que dichas alteraciones puedan realizarse sin cambios en la forma, el ajuste o la función del producto.

Todas las marcas comerciales que aparecen en este material son propiedad de Danfoss A/S o de empresas del grupo Danfoss. Danfoss y el logotipo de Danfoss son marcas comerciales de Danfoss A/S. Todos los derechos reservados.